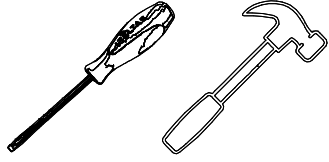


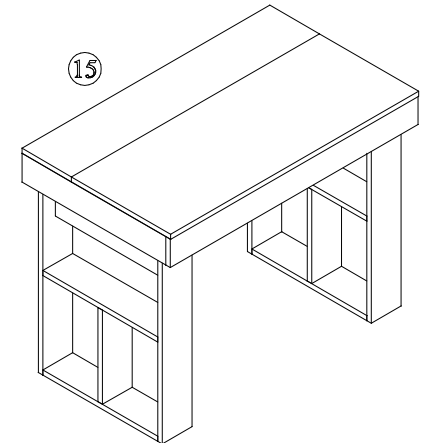
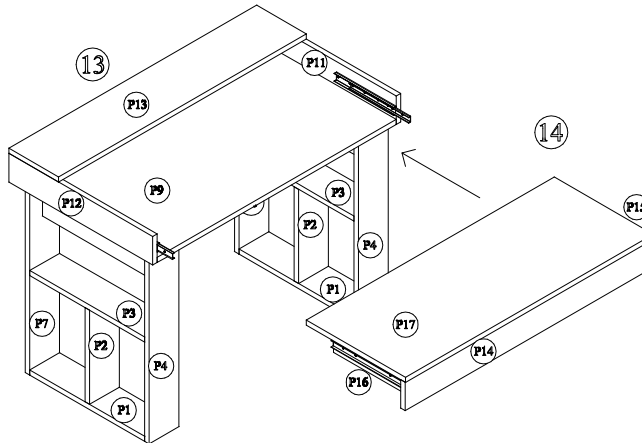
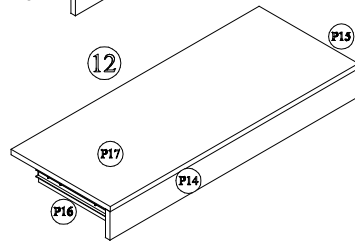
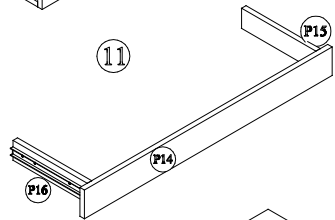
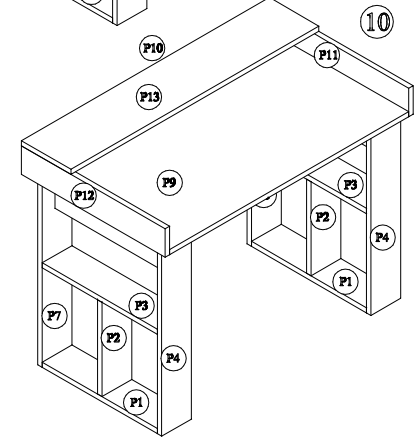
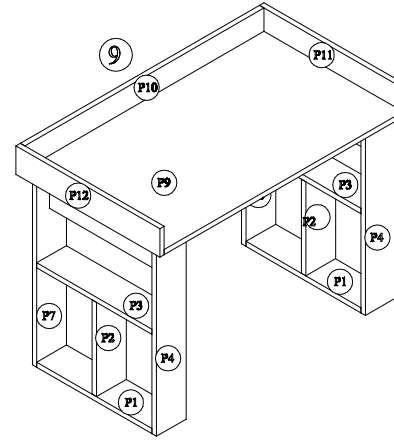
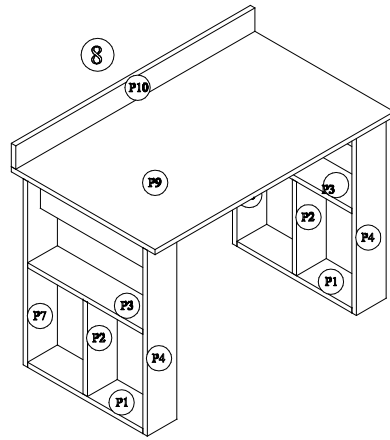
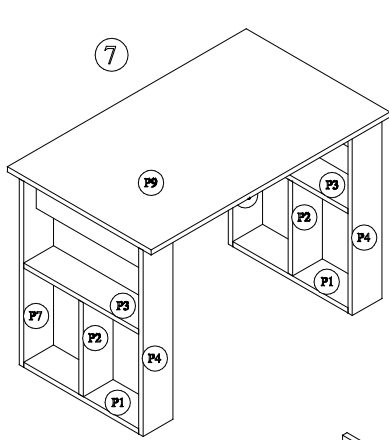
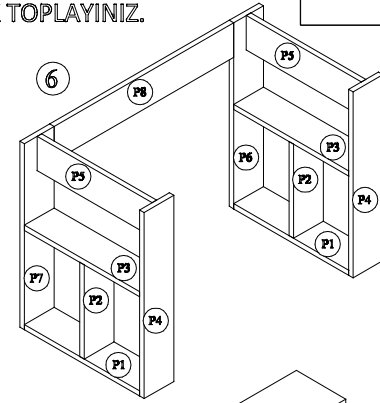
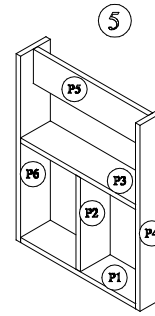
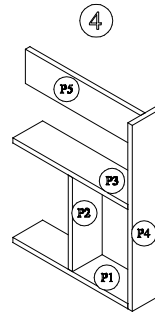
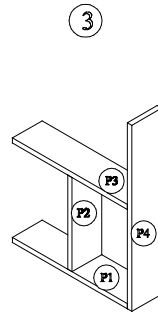
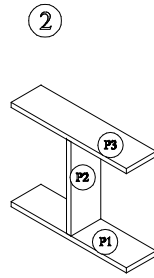
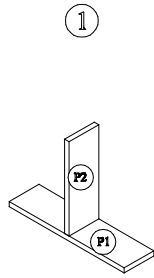
AGAT ÇALIŞMA
MASASI



MONTAJ KILAVUZU

adedto
Mobilya Çözüm

6. AŞAMAYA GEÇMEDEN SOL
AYAK GRUBUNDA 5. AŞAMAYA
KADAR AYNI İŞLEMLERİ
UYGULAYARAK TOPLAYINIZ.



15

